

## RS232-RS485/422 转换器说明书



北京聚英翱翔电子有限责任公司  
2016年08月

## 目 录

|             |   |
|-------------|---|
| 一、产品特点..... | 1 |
| 二、产品功能..... | 1 |
| 三、主要参数..... | 1 |
| 五、接口定义..... | 2 |
| 六、接线说明..... | 3 |
| 七、测试软件..... | 4 |

## 一、产品特点

- 宽压供电单独供电；
- 通讯便捷；
- 通讯方式支持 RS232、RS485、RS422 数据传输；
- 485 全隔离；

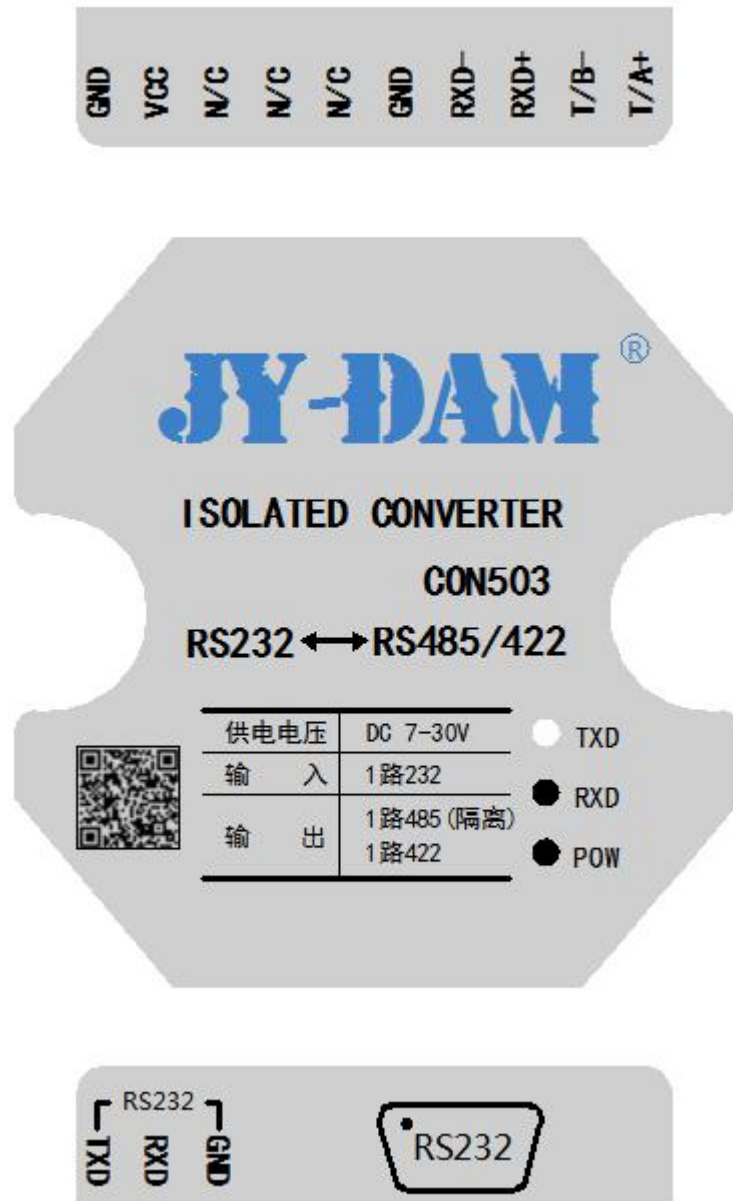
## 二、产品功能

- RS232-485/422 通讯转换；
- 波特率支持 2400, 4800, 9600, 19200, 38400, 115200。

## 三、主要参数

| 参数   | 说明                                     |
|------|--|
| 数据接口 | RS232 RS485 RS422                      |
| 额定电压 | DC 7-30V                               |
| 电源指示 | 1路红色 LED 指示                            |
| 通讯指示 | 2路通讯指示灯                                |
| 温度范围 | 工业级, -40℃ ~ 85℃                        |
| 尺寸   | 120*70*35mm                            |
| 重量   | 60g                                    |
| 波特率  | 2400, 4800, 9600, 19200, 38400, 115200 |

## 五、接口定义



### 引脚说明:

| 管脚 | 定义  | 含义          |
|----|-----|-------------|
| 1  | GND | GND         |
| 2  | VCC | 供电 7~30V DC |
| 3  | N/C | 空           |
| 4  | N/C | 空           |
| 5  | N/C | 空           |
| 6  | GND | GND         |

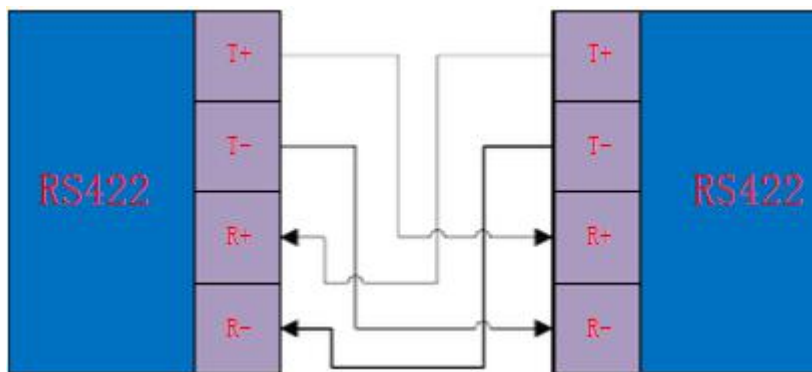
|    |       |                  |
|----|-------|------------------|
| 7  | RXD-  | 422 接收-          |
| 8  | RXD+  | 422 接收+          |
| 9  | T/B-  | 422 发送- 或者 485B- |
| 10 | T/A+  | 422 发送+ 或者 485A+ |
| 11 | DB9   | 232 接口           |
| 12 | RS232 | 232 接口端子         |

## 六、接线说明

RS232 接线方式：直接接上 DB9 的口

RS485 接线方式：接上 A+、B-

RS422 接线方式：



电源供电：接 7-30V DC 外接电源

## 七、测试软件



各种串口调试助手均可使用。

## 八、技术支持联系方式

联系电话：400-6688-400

### 软件下载

JYDAM 调试软件

<https://www.juyingele.com/download/JYDAMSoftware.zip>

官网：[www.juyingele.com](http://www.juyingele.com)

联系电话：4006688400

以太网配置软件

<https://www.juyingele.com/download/JYNetConfig.zip> (二维码使用浏览器扫描)



JYDAM 调试软件



以太网配置软件

欢迎关注聚英电子微信公众号，查看最新科技，实时动态

